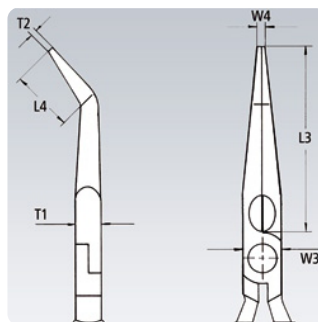
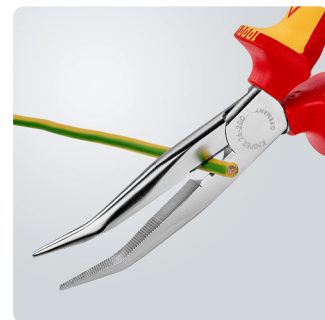


PINCE D'ÉLECTRICIEN À BEC ISOLÉE

CBXPINCEB



DESCRIPTION

Cette pince demi-ronde à bec de cigogne, polie, isolées par gaines bi-matière, certifiées VDE, petit et fin pour les travaux de préhension et de coupe professionnels.

DONNÉES TECHNIQUES

- Poids : 204 g
- Dimensions : 200 x 65 x 30 mm
- Matière : chromée
- Isolé 1000V : oui
- Certifié VDE : oui
- Largeur de coupe : 32 mm
- Dimensions de l'angle : 40 °
- Capacités de coupe Fil d'acier mi-dur : 3,2 Ø mm
- Capacités de coupe Fil d'acier dur : 2,2 Ø mm



📍 9 rue Gutenberg, 91070 Bondoufle
☎ 01 64 97 40 56
✉ commercial@cabax.fr
🌐 www.cabax.fr