

COFFRET CAOUTCHOUC 63A

CBXCOFCC63



DESCRIPTION

Ce coffret vous permet d'alimenter vos outils électriques ainsi que vos coffrets d'étage. Petits et légers, ils seront facilement transportables grâce aux deux poignées situées idéalement de chaque côté. Entièrement étanche, son couvercle ainsi que le boîtier de forme conique assurent l'évacuation de l'eau. Son caoutchouc de haute qualité offre une résistance optimale aux intempéries et aux environnements exigeants.

DONNÉES TECHNIQUES

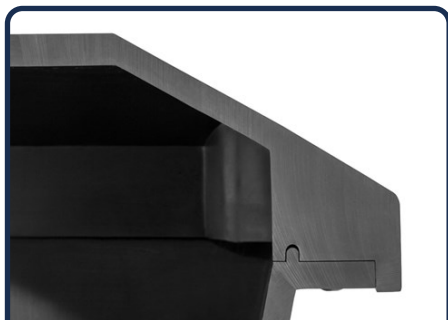
- Dimensions : L (400 mm) x H (580 mm) x P (400mm)
- Matière coffret : caoutchouc
- Matière pieds : acier galvanisé
- Poignées : 2
- Indice de protection : IP44
- Résistance : IK10
- Calibre : 63A
- Stockage : superposables
- Arrivée : bornier modulaire double 50² dans un boîtier caoutchouc avec 2 presse-étoupes (M50)
- Protection générale : disjoncteur différentiel 4P 63A 30mA
- Arrêt d'urgence : sur bobine MX
- Prises : 1 prise 32A 3P+N+T, 1 prise 16A 3P+N+T, 6 prises monophasées domestiques





COFFRET CAOUTCHOUC 63A

CBXCOFFCC63



JOINT D'ÉTANCHÉITÉ



SUPERPOSABLES



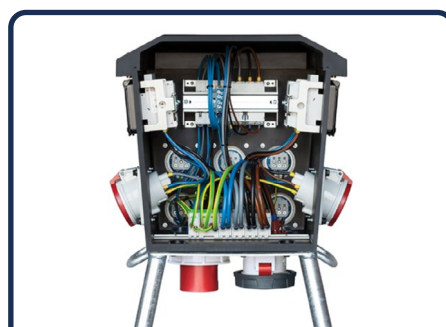
LOGO SUR-MESURE



SÉRIGRAPHIABLES







MOBILES



HAUT DE GAMME

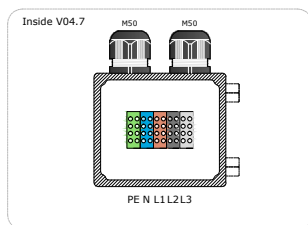
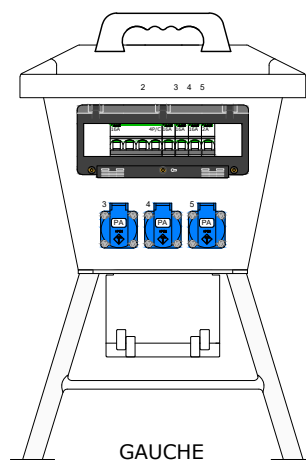
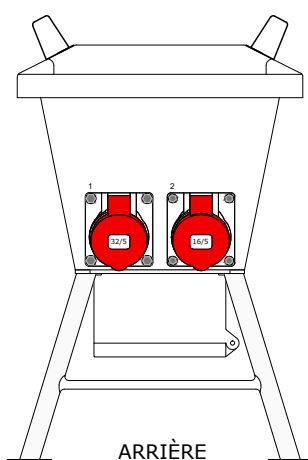
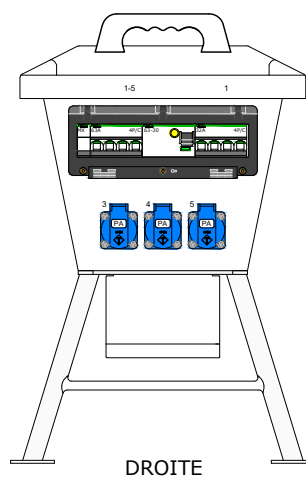
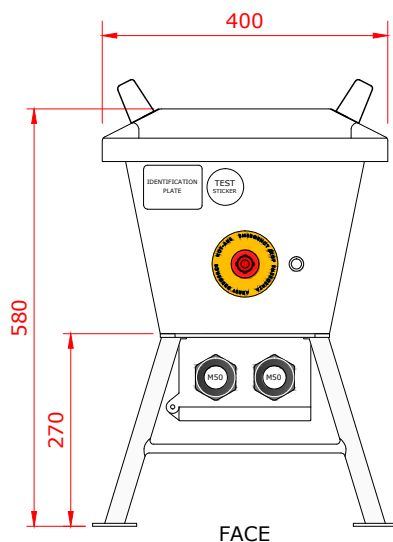


 9 rue Gutenberg, 91070 Bondoufle
 01 64 97 40 56
 commercial@cabax.fr
 www.cabax.fr



COFFRET CAOUTCHOUC 63A

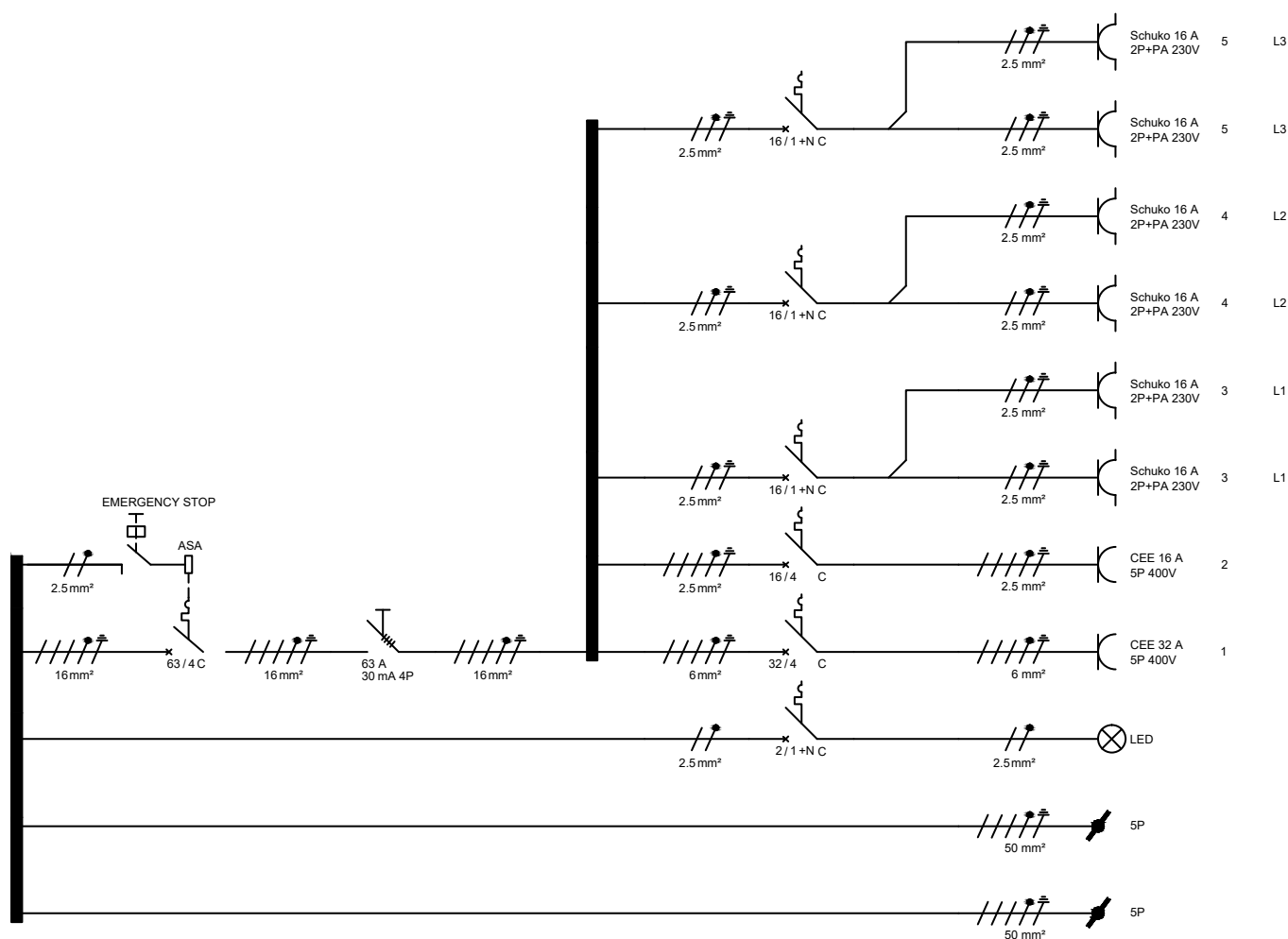
CBXCOFFCC63









COFFRET CAOUTCHOUC 63A

CBXCOFFCC63



 9 rue Gutenberg, 91070 Bondoufle
 01 64 97 40 56
 commercial@cabax.fr
 www.cabax.fr